

Телескопические
погрузчики



WEIDEMANN

designed for work



**Компактные телескопические
погрузчики.**

Новые высоты с оптимальной устойчивостью.



Ваш незаменимый универсал.

Компактные телескопические погрузчики компании Weidemann уникальным образом сочетают в себе высоту хода, ширину и мощность. Благодаря полноприводной системе управления и полному приводу они обладают абсолютной устойчивостью, а также прекрасным оснащением для выполнения большого количества различных работ. Мы предлагаем вам свои телескопические погрузчики в уже хорошей, богатой и надежной стандартной комплектации. Кроме того, вы можете воспользоваться нашими самыми разными опциями для привода, шин, гидросистемы и кабины, чтобы обеспечить 100-процентное соответствие машины вашим требованиям, рабочим условиям и задачам.

Компактные телескопические погрузчики.

Новые высоты с оптимальной устойчивостью.



Цельная рама и полноприводная система управления, низкий центр тяжести и превосходная устойчивость.

Эргономичное рабочее место и хороший круговой обзор.

Идеальное соотношение высоты подъема, ширины и мощности машины.



Компактная конструкция с очень большой высотой подъема.

Инновационная система-ассистент для оператора vls (Vertical Lift System).

3 режима управления для эффективной эксплуатации машины.



T4512



T5522



T6027

Норма токсичности ОГ и двигателя.

Хорошая подготовка к будущему благодаря компании Weidemann!

Соответствие машин требованиям нормы токсичности ОГ Stage V подразумевает наряду с интеграцией системы дополнительной очистки ОГ в виде сажевого фильтра также дополнительную оптимизацию мощности охлаждения. Это достигается за счет охлаждаемой системы рециркуляции ОГ. Положительным сопутствующим эффектом является то, что эти новые компоненты не только способствуют сокращению выбросов, но и обуславливают повышение производительности машин, а также снижение расхода топлива примерно на 5% – это убедительные аргументы!

Регенерация применяемого сажевого фильтра (DPF), отделяющего большую часть вредных твердых частиц сажи, выполняется автоматически при соответствующей температуре путем сжигания скопившихся частиц в процессе работы – без ограничений для человека и машины.

В телескопических погрузчиках Weidemann в зависимости от модели установлены базовые двигатели мощностью менее 19 кВт, благодаря чему нет необходимости в дополнительной очистке ОГ, но обеспечивается соответствие норме токсичности ОГ Stage V. Они подходят для пользователей, у которых машина работает скорее непродолжительное время. При необходимости можно



приобрести модели с более мощными двигателями. В них путем установки сажевого фильтра (DPF) и применения катализатора окисления дизельного топлива (DOC) реализована норма токсичности ОГ Stage V. При использовании этой технологии не нужно добавлять раствор мочевины (DEF).



wedias 

Диагностическая и аналитическая система компании Weidemann.

Обнаружение ошибок благодаря wedias.

Новая технология двигателя приносит с собой также новые системы для технического обслуживания и анализа. Часто отнимающий много времени поиск скрытых дефектов теперь в прошлом. Благодаря диагностической и аналитической системе wedias компании Weidemann многочисленные функции, например, функция перемещения, 3-й и 4-й контуры управления, параметры двигателя, а также электрические функции, оцениваются быстро и однозначно. Сообщения о сбоях на дисплее позволяют оператору сразу

же заметить возможные неисправности и обеспечивают быстрое реагирование. Благодаря точной спецификации номеров сбоев дистрибьютор направляется к машине подготовленным, с подходящими запасными частями. Последующий анализ ошибок, выполняемый обученным дилером, существенно облегчает дальнейшую диагностику и поиск неисправностей. Это экономит время и деньги, а также бережет нервную систему.

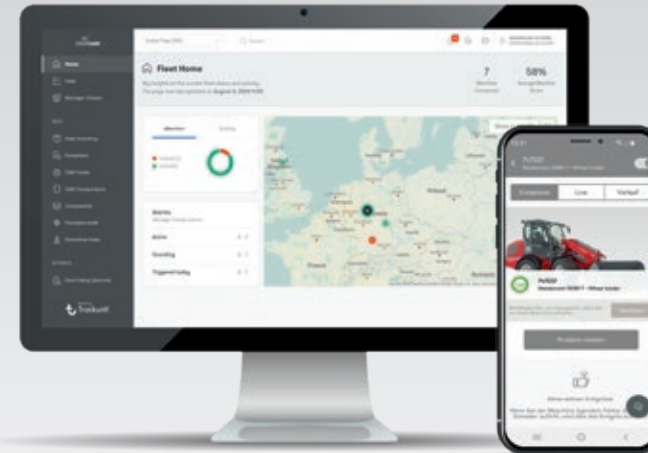
EquipCare.

Просто лучшее информирование.

Современное управление автопарком является хорошей основой для успешного и экономичного использования рабочих машин на предприятии. Решение в сфере телематики EquipCare компании Weidemann позволит вам всегда видеть свою машину/свои машины и получать совершенно точные сведения о ее/их состоянии, доступности и использовании.

Комфортное применение независимо от местонахождения обеспечивается благодаря управляющей программе EquipCare (ПК, ноутбук) и приложению EquipCare (мобильные оконечные устройства).

Машины компании Weidemann могут оборудоваться модулем EquipCare уже на заводе, так что его не нужно будет устанавливать дополнительно. Данные для доступа вы получите своевременно перед поставкой заказанной машины. А если вы захотите оборудовать модулем EquipCare уже имеющуюся у вас машину, наш партнер по сбыту охотно предложит вам комплект дополнительного оснащения.



Продление гарантии Secure.

Работа с уверенностью.

Благодаря Weidemann Secure – нашим предложениям по продлению гарантийных сроков – вы можете еще лучше защитить свои инвестиции в машины и получить непосредственно от производителя комплексный пакет для защиты техники. При этом для выбора доступны два привлекательных пакета:

- **Economy Secure:** выбирая пакет Economy, вы получаете комплексную защиту своей машины по честной базовой цене при небольшой франшизе.
- **Premium Secure:** вариант Premium Secure обеспечивает простое урегулирование всех гарантийных случаев без оплаты франшизы.

Вы можете выбрать пакет Secure непосредственно при приобретении машины либо продлить гарантию спустя некоторое время после покупки. Продление возможно в следующих случаях: машина отработала максимум 500 часов или прошло не более полугода с момента передачи машины – в зависимости от того, какое событие наступило раньше.



EquipCare обеспечивает следующие преимущества:

- точная информация о рабочих параметрах вашей машины (например, часы работы, нагрузка на двигатель, скорость движения, маршруты и т. д.)
- отображение состояния машины (температура двигателя, системы охлаждения, гидравлики и т. д.)
- отображение уровней заполнения машины (например, уровня топлива, гидравлического масла, охлаждающей воды и т. д.)
- улучшенное управление сервисным обслуживанием с конкретным планированием уведомлений при техническом обслуживании, неисправностях и ремонтах
- сокращение времени простоя благодаря дистанционной диагностике, так как сервисный партнер получает много информации, не осматривая машину на месте
- простое обслуживание при наступлении гарантийных случаев, так как можно легко определить причины повреждений
- противоугонная защита машины благодаря геозонам и непрерывному определению местонахождения в реальном времени. Это позволяет получить более выгодные условия в некоторых страховых компаниях, так как имеется возможность отслеживания
- увеличение времени работы и срока службы вашей машины благодаря коммуникации с прогнозированием ситуации
- более высокая стоимость подержанных машин при перепродаже
- совместимость с приложениями других производителей: тем самым вы можете расширить возможности управления автопарком и включить в систему все машины.



Weidemann ecDrive.

Приводной механизм с электронным регулированием.

Благодаря приводному механизму с электронным регулированием ecDrive (Electronic Controlled Drive) возможно управление машиной и ее использование в полном соответствии с потребностями. Специально для этого компания Weidemann реализовала четыре разных режима движения. В серийном исполнении доступно два следующих режима движения:

- **Автоматический режим:** позволяет достигнуть привычной 100-процентной производительности машины.
- **Режим Eco:** скорость вращения двигателя уменьшается после достижения необходимой скорости движения до 2200 об/мин, что позволяет снизить шум, а также обеспечивает экономию топлива.

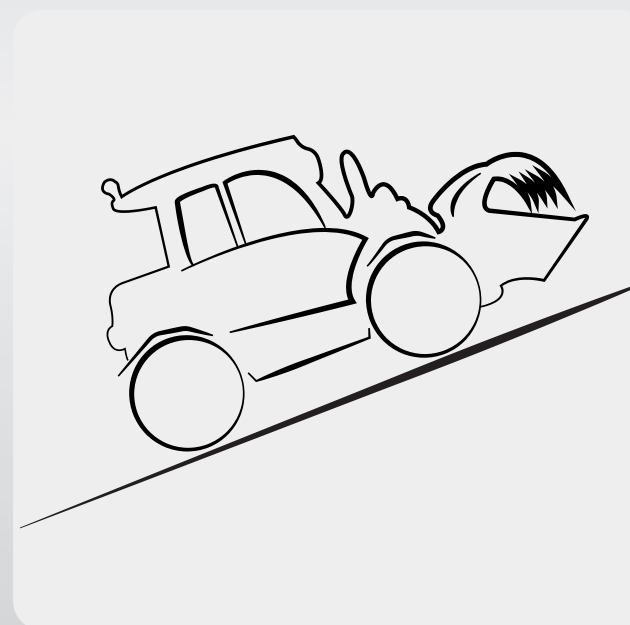
Два других режима движения разработаны специально для использования навесного оборудования с гидравлическим управлением и оптимизированного выполнения Y-цикла погрузки. Для этого в качестве опции можно выбрать один из двух указанных ниже режимов движения:

- **Режим навесного оборудования:** этот режим прекрасно подходит для использования навесного оборудования. При этом настройка скорости вращения дизельного двигателя выполняется с помощью ручки



акселератора, а для регулировки скорости движения применяется педаль акселератора или темпомат. Посредством этого можно очень точно настраивать скорость с шагом 0,10 км/ч при помощи дисплея. Это гарантирует постоянное продвижение навесного оборудования. При слишком высокой нагрузке на навесное орудие (например, при разнородном материале для мульчера) машина автоматически снижает скорость, чтобы обеспечить максимально возможную мощность для навесного оборудования. Если нагрузка снова уменьшается, восстанавливается предварительно настроенная скорость. При этом задействуется функция темпомата. Однако если нужно быстрее выполнять перемещение вперед или назад, можно в любое время нажать педаль и увеличить скорость машины даже до максимального значения.

- **Режим M-Drive:** этот режим является правильным выбором для оптимального выполнения Y-циклов погрузки. при этом настройка скорости вращения дизельного двигателя выполняется с помощью ручки акселератора, а для регулировки скорости движения/управляющего давления применяется педаль акселератора. В результате исчезает необходимость в толчковом режиме, а Y-циклы погрузки выполняются быстро.



Электрический стояночный тормоз.

Электрический стояночный тормоз имеет функции автоудержания Auto-Hold и удержания на склоне Hill-Hold. Тормоз активируется автоматически, если машина не движется, рычаг для выбора направления движения устанавливается в нейтральное положение или водитель покидает сиденье. Стояночный тормоз автоматически деактивируется, если машина приводится в движение при помощи педали акселератора. Разумеется, тормоз также можно активировать и деактивировать вручную посредством выключателя.

Модели, для которых доступны приводной механизм с электронным регулированием ecDrive и электрический стояночный тормоз, перечислены на стр. 29.

Система-ассистент для водителя vls (Vertical Lift System).



Обеспечивает существенную оптимизацию рабочего процесса.

Система-ассистент для водителя vls (Vertical Lift System).

Система vls (Vertical Lift System) устанавливается на все телескопические погрузчики компании Weidemann. Она обеспечивает плавную работу и позволяет выполнять поставленные задачи в сложных ситуациях благодаря частичной автоматизации движений телескопической системы. Практически вертикальное движение подъема и опускания повышает устойчивость машины.

В распоряжении водителя имеются следующие режимы vls:

1. Режим черпания (напр., работы по погрузке сыпучих материалов)
2. Режим штабелирования (напр., штабелирование рулонов)
3. Ручной режим (доступен только для модели T6027, при полностью втянутой стреле система деактивирована, однако аварийное отключение остается активным. Можно, например, выполнять тяговые работы без вмешательства системы).

При подъеме телескопическая стрела автоматически выдвигается в верхней части только при включенном режиме штабелирования. При опускании телескопическая стрела автоматически задвигается в верхней части в режиме штабелирования и режиме черпания. Благодаря этому груз всегда располагается вплотную к машине и сохраняется устойчивость.

Плавный режим работы, предотвращение уменьшения скорости опускания по соображениям безопасности и упрощенное управление машиной повышают производительность при погрузке и разгрузке. Благодаря системе vls опытные водители могут работать еще быстрее и безопаснее. Неопытные водители получают ценную поддержку при выполнении подъемных и погрузочных работ.

Без системы vls. При чистом опускании машина находится на грани опрокидывания.



С системой vls. Практически вертикальное перемещение. Грузовой момент практически не смещается в продольном направлении машины.



— Команда управления — Реакция погрузочного устройства



Система vls была неоднократно удостоена различных международных наград:

Награда за инновации Agritechnica Innovationspreis 2011, серебряная медаль Германия



Награда за инновации eima Innovationspreis 2012 Италия



Награда за инновации Equitana Innovationspreis 2013 Германия



Основные достоинства машин Weidemann.

Маневренность, проходимость и многофункциональность.



Компактные машины с высокой маневренностью.

Универсальные машины для любого места использования. Все телескопические погрузчики нашей серии обладают очень малыми внутренними радиусами. Именно в стесненных условиях, например, при выполнении работ в животноводческих помещениях или на складах, наши телескопические погрузчики восхищают небольшими радиусами и оптимальной маневренностью. Универсальные машины для любого места использования.



Цельная рама, полноприводная система управления, низкий центр тяжести и превосходная устойчивость.

Благодаря полноприводной системе управления и цельной раме телескопические погрузчики Weidemann обладают высокой маневренностью отличной устойчивостью. Низкий центр тяжести машины также повышает устойчивость.



Разнообразное оснащение.

Телескопические погрузчики компании Weidemann имеют разнообразное и надежное серийное оснащение. Кроме того, в зависимости от цели применения и предпочтений можно индивидуальным образом конфигурировать, например, двигатель, привод, место водителя или гидравлику. Всегда Ваши: машины Weidemann, адаптированные под индивидуальные требования. Перечень доступного серийного оснащения и опций можно найти на стр. 29 и на сайте www.weidemann.de.



Многофункциональный агрегат для многих сфер применения. Неважно, идет ли речь о транспортировке, кормлении, уборке навоза, подметании, штабелировании – благодаря очень широкому выбору навесного оборудования телескопический погрузчик компании Weidemann является универсальным инструментом. Более подробная информация о сферах применения содержится на стр. 22-23.



Эффективная замена навесного оборудования.

Гидравлическая быстросменная система позволяет удобным образом заменять навесное оборудование. Таким образом, Ваш погрузчик мгновенно приводится в состояние готовности к работе. За счет этого повышается производительность и экономичность.



Простая смена навесного оборудования благодаря дополнительной функции!

Благодаря системе ecs (Easy Coupler System) компании Weidemann водитель может просто и безопасно менять навесное оборудование с гидроприводом, не покидая своего места в кабине. Ему не нужно выходить из машины, чтобы вручную подсоединить гидравлические муфты. Это повышает безопасность для водителя, позволяет защитить окружающую среду, так как на землю попадает меньше масла, и, кроме того, обеспечивает дополнительную экономию времени, увеличивая производительность.

Экономичность, которая окупается.

Эффективная работа благодаря надежной технике.



Оптимальный доступ для проведения сервисных работ. Крышка капота может открываться одним движением руки для проведения регулярного технического и сервисного обслуживания. Это обеспечивает простой и быстрый доступ к гидравлическому баку, воздушному фильтру, щупу уровня масла и охлаждающей жидкости и по-настоящему повышает уровень комфорта.

Простота транспортировки.

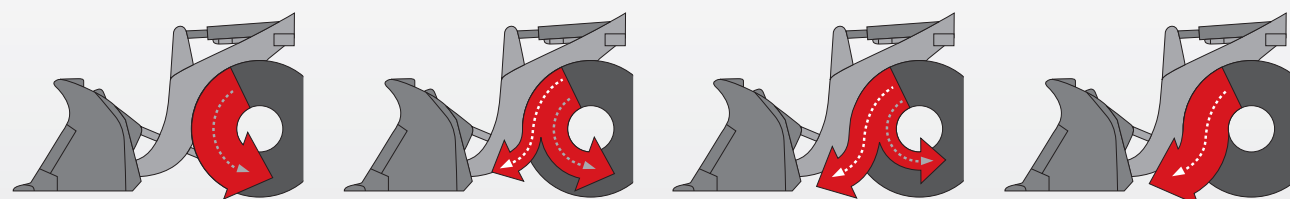
Телескопический погрузчик Weidemann T4512 можно легко перевозить на 3,5-тонном прицепе. Благодаря этому машина быстро и легко перемещается с места на место.

Экономичная работа.

Сегодня экономичность – одно из важнейших качеств, которые телескопические погрузчики должны демонстрировать в процессе эксплуатации. Ведь чем быстрее машина маневрирует, тем выше ее производительность. В машинах компании Weidemann за экономичность отвечают совершенные в техническом отношении решения, например, большая высота подъема, огромная сила черпания, высокая устойчивость и эффективная быстросменная система для навесного оборудования.

Подключаемая 100-процентная блокировка дифференциала.

100-процентная подключаемая блокировка дифференциала в случае необходимости обеспечивает максимальное тяговое усилие, а в выключенном состоянии при нормальном режиме движения снижает износ шин. Это повышает эффективность Вашей машины!



Тормозная толчковая педаль.

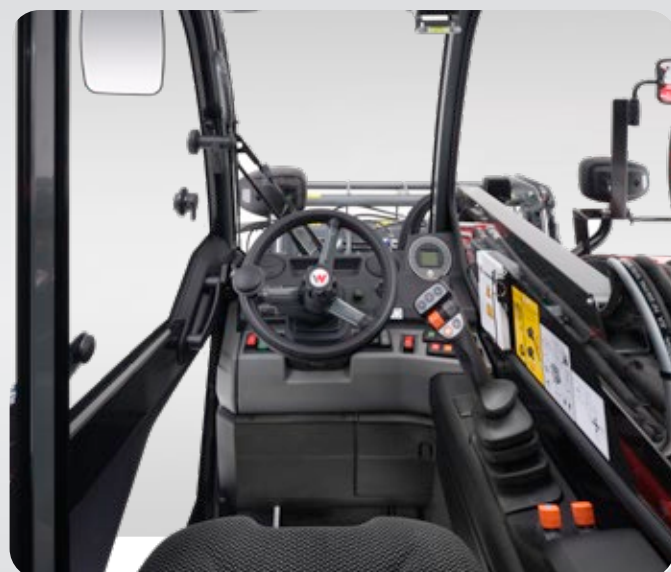
В машинах Weidemann гидростатический полный привод комбинируется с тормозной педалью. Это позволяет «толчковым движением» перемещаться в замедленном режиме до полной остановки. Путем частичного нажатия тормозной толковой педали при полном количестве оборотов двигателя можно

перемещать машину с точностью до миллиметра в режиме замедленного хода и одновременно быстро осуществлять подъем. Затем при полном нажатии педали машина останавливается. Преимущество тормозной толковой педали заключается в оптимальном распределении мощности двигателя. Кроме того, это не позволяет машине заглохнуть.



Высокий комфорт при управлении и езде.

Оптимальный обзор и хороший рабочий климат.



Хороший круговой обзор.

Кабина обеспечивает прекрасный обзор навесного оборудования, непосредственно рабочей зоны и всего окружения машины. Глубоко расположенное правое боковое стекло и высокое положение сиденья в сочетании с покатой крышкой капота обеспечивают оптимальный обзор. За счет этого повышается безопасность во всей рабочей зоне машины. Для дальнейшего улучшения обзора для моделей T5522 и T6027 доступно опциональное увеличение высоты кабины.

Комфортное сиденье.

Сиденье можно регулировать. Кроме того, оно отличается эргономичной формой и хорошей амортизацией. Опциональное комфортное сиденье с пневматической подвеской обеспечивает отсутствие усталости при работе. Для использования зимой имеется система обогрева.

Вентиляция по мере необходимости.

В кабине с левой стороны предусмотрена большая, широко открывающаяся дверь. Верхнее стекло в зависимости от типа кабины можно полностью откидывать и фиксировать. Кроме того, возможна щелевая вентиляция. Заднее стекло открывается – за счет этого обеспечивается эффективное кондиционирование и достигается максимальная универсальность.

Приятный рабочий климат.

Превосходный рабочий климат благодаря эффективной системе обогрева и вентиляции с вентилятором, фильтром приточного воздуха и хорошо расположенными воздушными форсунками. При особенно высокой наружной температуре рекомендуется дополнительно использовать кондиционер.

Три режима управления для максимальной универсальности.



Полноприводная система управления.

Максимальная маневренность и мощность на минимальной площади.



Переднеприводное управление.

Для безопасного движения также на высоких скоростях.



Режим «крабьего хода».

Движение в сторону для маневрирования с точностью до сантиметра в стесненных условиях, например, при работе у стен.

Рабочее место, которое мотивирует.

Эргономичное расположение элементов управления и простое использование.



Полный комплект осветительного оборудования.

Освещение можно адаптировать в соответствии с различными требованиями: стандартное освещение, освещение в соответствии с Правилами допуска транспортных средств к движению (галогенные лампы или светодиоды) и комплект светодиодных фар рабочего освещения на кабине/телескопической стреле. Это обеспечивает индивидуальную адаптацию при выполнении работ с машиной в темноте. Хорошее освещение рабочей зоны повышает безопасность труда и позволяет водителю работать на машине без усталости в течение длительного времени.



Благодаря джойстику управление всеми функциями одной рукой.

Джойстик становится универсальным устройством и еще больше повышает удобство управления машиной. Наряду с функцией 3-го пропорционального контура управления, регулируемого джойстиком, при помощи выключателя можно также активировать непрерывный режим работы 3-го контура управления – путем перемещения колесика в обоих направлениях. Возможно также пропорциональное управление функцией телескопирования. Дополнительно обе электрические функции можно активировать посредством нажатия или фиксации соответствующих элементов на джойстике. При этом обе электрические функции не зависят друг от друга, так что водитель может задавать их конфигурацию индивидуальным образом.



Регулирование количества гидравлического масла (Т6027).

При необходимости с помощью элемента управления «Jog Dial» возможна ручная настройка расхода гидравлического масла. Это решение весьма полезно, если машина приводит в действие гидравлическое навесное оборудование, для которого не требуется полная гидравлическая мощность машины. За счет этого обеспечивается высокая точность и экономичность при работе с машиной и навесным оборудованием.



Простой вход.

Сделав всего один шаг, можно удобно попасть прямо в кабину машины. Это возможно благодаря низкой конструкции и связанной с этим малой посадочной высоте.



Сброс давления, 3-й контура управления.

Для подсоединения и отсоединения навесного оборудования с гидравлическим управлением в телескопических погрузчиках компании Weidemann применяется особенное решение: Кнопка для сброса давления 3-го контура управления, которая расположена снаружи на телескопической стреле, благодаря чему к ней обеспечивается хороший доступ. Тем самым различное навесное оборудование можно заменять еще быстрее и эффективнее. Замена может происходить даже при включенном зажигании и работающем двигателе.



Реверсивный вентилятор.

Воспрепятствовать загрязнению вентиляционной решетки, напр., в процессе погрузки соломы, можно благодаря реверсивному вентилятору. Гидравлический двигатель и насос сконструированы таким образом, что воздушный поток вентилятора может изменять направление (возможность реверса). Путем нажатия на кнопку в кабине загрязнения попросту сдуваются с поверхностей всасывания крышки капота.



Подходит для использования прицепа.

В качестве опции доступны различные тягово-сцепные устройства: от простой маневровой сцепки и полуавтоматики и до тягово-сцепного устройства Auto-Hitch (наличие отличается в зависимости от модели и страны).



Система автоматического возврата ковша (опция для модели Т6027).

Путем нажатия соответствующей кнопки на джойстике возможно сохранение положения крепления. При следующей загрузке навесное оборудование возвращается в то же самое положение. Благодаря этому система автоматического возврата ковша повышает комфорт, точность и скорость работы водителя при повторяющихся работах, таких как штабелирование или заполнение емкостей.



Наша гарантия качества.

Weidemann – «Made in Germany».

Качество для компании Weidemann – не пустое слово, а повседневная действительность. Настоящий Weidemann производится на одном из самых современных заводов Европы по производству колесных и телескопических погрузчиков. Завод в городе Корбахе в федеральной земле Гессен гарантирует постоянно высокое качество нашей продукции. Обеспечение качества в компании Weidemann начинается уже на самых ранних стадиях, так как здесь всерьез воспринимается требование о соблюдении установленных технологических процессов. Например, покупные детали, которые поступают для производства, контролируются, а также постоянно тестируются и оптимизируются при сотрудничестве с поставщиками.

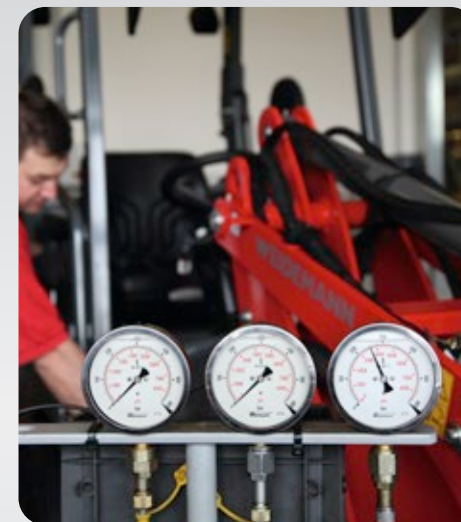
Порошковая окраска.

Одним из примеров особых требований к качеству, предъявляемых компанией Weidemann, является порошковая окраска. Она обеспечивает оптимальную защиту от коррозии. В отличие от обычного покрытия жидким лаком порошковая окраска в значительной степени увеличивает срок службы машины и при этом является более эффективной и одновременно экологически безопасной.



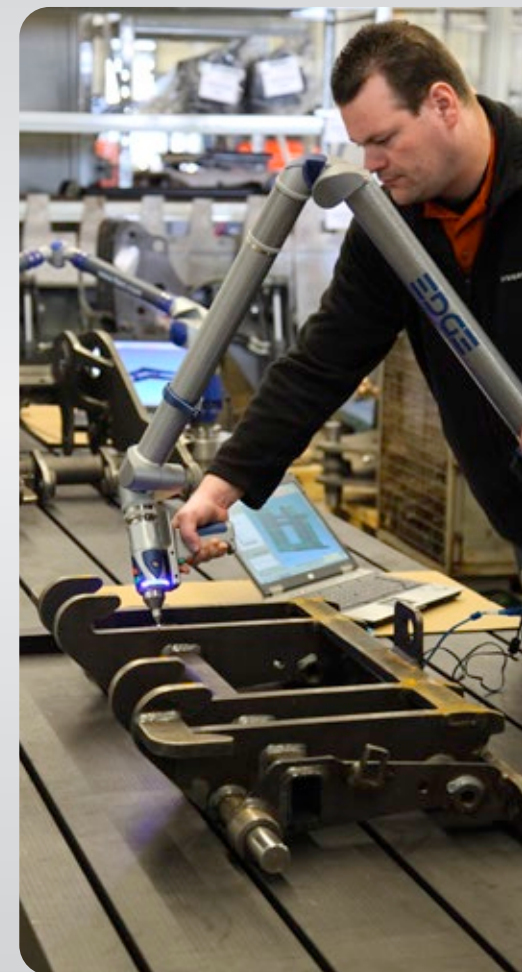
Тщательный окончательный контроль.

Каждая машина Weidemann, покидающая наш завод, проходит тщательный окончательный контроль. Это с самого начала гарантирует нашим клиентам большой срок службы и низкие эксплуатационные расходы. Так как знак Weidemann указывает на соответствующее качество.



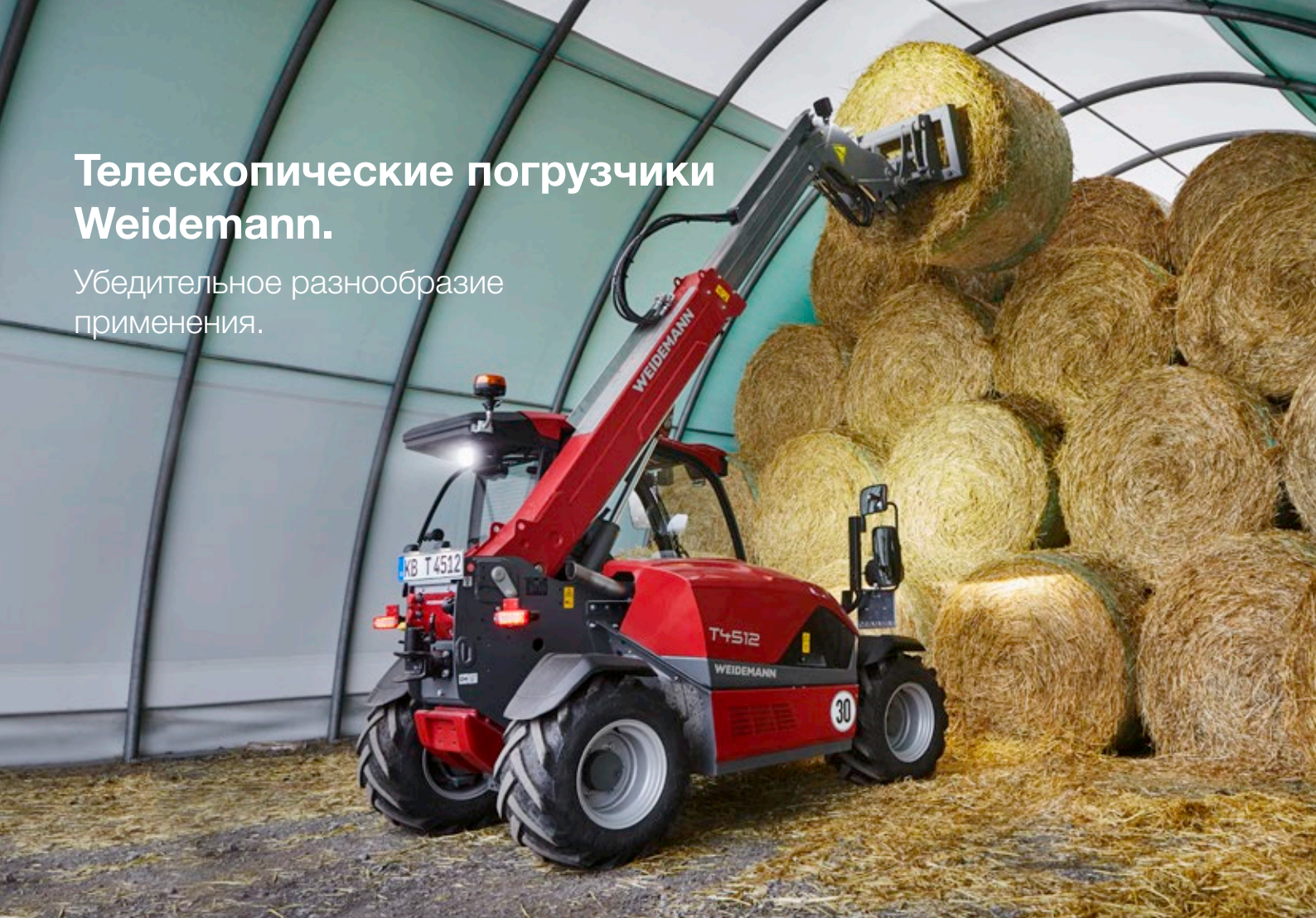
DIN EN ISO 9001.

Каждый знает этот стандарт, который признан во всем мире. Благодаря сертифицированной системе качества согласно международному стандарту ISO 9001 компания Weidemann доказывает, что ориентация на качество в рамках каждой отдельной фазы технологического процесса определяет мышление и деятельность на предприятии и что клиенту в любой сфере поставляется продукция, которая проверена тщательным образом.



Телескопические погрузчики Weidemann.

Убедительное разнообразие применения.



Оптимальное навесное оборудование для любой задачи.

Ваша машина Weidemann превращается в универсальный инструмент.

Именно подходящее навесное оборудование помогает нашим машинам решать любые задачи, которые вы ставите перед ними. Благодаря разнообразной и продуманной программе оборудования наши машины превращаются в высокофункциональные универсальные инструменты, подходящие для любых работ. Ниже приводится ассортимент навесного оборудования и указаны работы, которые можно простым образом выполнить с его помощью.

Погрузочно-разгрузочные работы



Захват



Захват для бревен



Штабелирование и транспортировка



Очистка



Косьба и мульчирование



Обрезка деревьев и изгородей



Выполнение зимних работ



Погрузка и выгрузка кормов



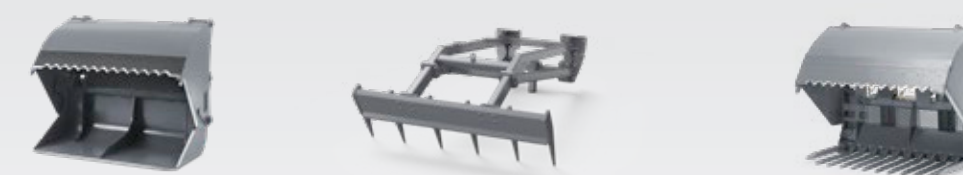
Погрузка и выгрузка тюков



Работа в стойле



Погрузка и выгрузка силоса



Хозяйства по разведению лошадей



Все навесное оборудование, доступное с завода, можно найти на сайте: www.weidemann.de

Более подробную информацию можно получить у партнера по сбыту компании Weidemann.

Подходящие опции для вашего предприятия.

Индивидуальный подход, удовлетворение потребностей и экономичность.



Увеличение высоты кабины:

устанавливается кабина с увеличенной высотой.

Преимущество:

- Благодаря более высокому положению на сиденье можно лучше видеть навесное оборудование, рабочую зону и область справа.



Повышение скорости до 30 км/ч:

машина получает возможность двигаться со скоростью 30 км/ч.

Преимущество:

- Возможно быстрое перемещение машины.
- Экономия времени и повышенная экономичность.



Электрические разъемы (спереди и сзади):

разъемы для дополнительных электрических функций навесного оборудования (например, подметальная машина со спринклерным устройством).

Преимущество:

- Благодаря этому можно использовать дополнительные электрические функции навесного оборудования.
- Возможность переключения дополнительных функций гидравлического навесного оборудования.



Система High Flow:

машина оснащается высокомоощной гидросистемой High Flow.

Преимущество:

- Возможность использования переднего навесного оборудования с большим расходом масла (например, фрезерный снегоочиститель).



Толчковый ручной режим:

при помощи устройства для движения с малой скоростью можно достичь очень медленной скорости перемещения при неизменном количестве оборотов двигателя.

Преимущество:

- Во время использования навесного оборудования, например, работающего при постоянно высоком количестве оборотов и одновременно очень низкой скорости движения, (к примеру, подметально-уборочной машины) не нужно постоянно нажимать на инч-педаль.



Полностью автоматическая централизованная система смазки:

с помощью полностью автоматической централизованной системой смазки можно настраивать продолжительность процесса смазки, а также ее интервалы.

Преимущество:

- Регулярная дополнительная смазка всех точек смазки позволяет увеличить срок службы машины и тем самым сохранить ее стоимость.
- Экономия времени и расходов благодаря меньшим затратам на техобслуживание.



Гидравлические соединения сзади:

машина оснащается гидравлическими соединениями сзади (двойного действия).

Преимущество:

- Возможности использования машины расширяются, так как можно применять заднее гидравлическое навесное оборудование или прицепы-самосвалы.



Безнапорная обратная линия:

гидравлическое масло подается в отдельной линии через фильтр гидросистемы обратно в гидравлический бак.

Преимущество:

- Навесное оборудование с гидравлическим двигателем может подавать масло обратного потока назад в гидравлический бак без повышенного давления подпора.

Ваш телескопический погрузчик Weidemann.

Индивидуальное оснащение, соответствующая потребностям конструкция.

Машины Weidemann гарантируют надежность – мы предлагаем вам телескопические погрузчики с качественным, разнообразным и прочным серийным оснащением. Кроме того, вы можете воспользоваться нашими самыми разными опциями для привода, шин, гидросистемы и кабины, чтобы обеспечить 100-процентное соответствие машины вашим требованиям, рабочим условиям и задачам.



T4512



T5522



T6027

Данный проспект предназначен исключительно для предоставления общей информации о продукции. В случае заинтересованности наш компетентный партнер по сбыту охотно предоставит вам соответствующее предложение. Описания, изображения и технические характеристики не носят обязательный характер и не всегда представляют серийное исполнение. Мы сохраняем за собой право на внесение изменений. Несмотря на максимальную добросовестность, мы не можем гарантировать отсутствие отличий иллюстраций или размеров, ошибок в вычислениях, опечаток или упущений в данном проспекте. В связи с этим мы не можем гарантировать точность и полноту информации, содержащейся в данном проспекте.

Серийное оснащение и опции.

	T4512	T5522	T6027
ПРИВОД			
Гидростатический полный привод (среднее давление)	●	–	–
Гидростатический полный привод (высокое давление)	–	●	●
Раздаточная коробка и карданный вал	●	●	●
ecDrive: приводной механизм с электронным регулированием, гидростатический привод посредством раздаточной коробки и карданного вала	●	–	–
Электрический стояночный тормоз	●	–	–
100-процентная блокировка дифференциала, электрогидравлическое подключение на передней и задней осях (T6027 только на передней оси)	○	○	○
Устройство для движения с малой скоростью	○	○	○
Ручка акселератора	○	○	○
Полноприводная система управления	●	●	●
Переднеприводное управление	○	○	●
Режим «крабьего хода»	○	○	●
ГИДРАВЛИКА			
vls (Vertical Lift System = система вертикального подъема)	●	●	●
3-й контур управления, посредством рычага	●	–	–
3-й контур управления спереди, пропорциональный	–	●	●
Гидронасос с системой Flow-Sharing	–	–	●
3-й контур управления, пропорциональный, включая непрерывный режим работы посредством выключателя и функцию пропорционального управления телескопической стрелой	○	–	–
3-й контур управления, электрический, пропорциональный, последовательный	–	○	–
Система High Flow - высокомогущная гидросистема простого действия (70 - 100 л/мин)	○	○	–
Безнапорная обратная линия спереди	○	○	○
Безнапорная обратная линия сзади	–	○	–
Быстроразъемное соединение Faster – со стороны машины	○	○	–
Быстроразъемное соединение Faster – со стороны навесного оборудования	○	○	–
Дополнительный гидравлический разъем сзади двойного действия	○	○	○
Трехточечное заднее крепление	–	○	○
Вал отбора мощности 540 об/мин (19 кВт)	–	○	○
КАБИНА ВОДИТЕЛЯ			
Кабина с системой отопления, системой вентиляции и стеклоочистителями, проверена в соответствии с требованиями ROPS и FOPS	●	●	●
Увеличение высоты кабины	–	○	○
Удобное сиденье с ремнем безопасности, механическая амортизация	●	●	●
Комфортное сиденье с ремнем безопасности, с пневматической подвеской	○	○	○
Обогрев сидений	○	○	–
Кондиционер	○	○	○
Осветительное оборудование в соответствии с правилами допуска транспортных средств к движению	○	○	●
Светодиодные фары рабочего освещения	●	○	○
ПРОЧЕЕ			
Система автоматического отвода ковша	–	–	○
Реверсивный вентилятор	○	–	○
Гашение колебаний при загрузке	–	○	○
Централизованная система смазки	○	○	○
Механическая система быстрой смены для навесного оборудования	●	●	●
Гидравлическая быстросменная система для навесного оборудования	○	○	○
ecs (Easy Coupler System)	○	–	–
Сертификат TÜV для движения по дорогам общего пользования	○	○	○

● Серийное оснащение
○ Опция
– Невозможно

На данной странице указан ассортимент серийного оснащения и опционального оборудования. Более подробную информацию о серийном оснащении и опциях можно получить у партнера по сбыту компании Weidemann. Подробная информация на сайте www.weidemann.de

Технические характеристики.

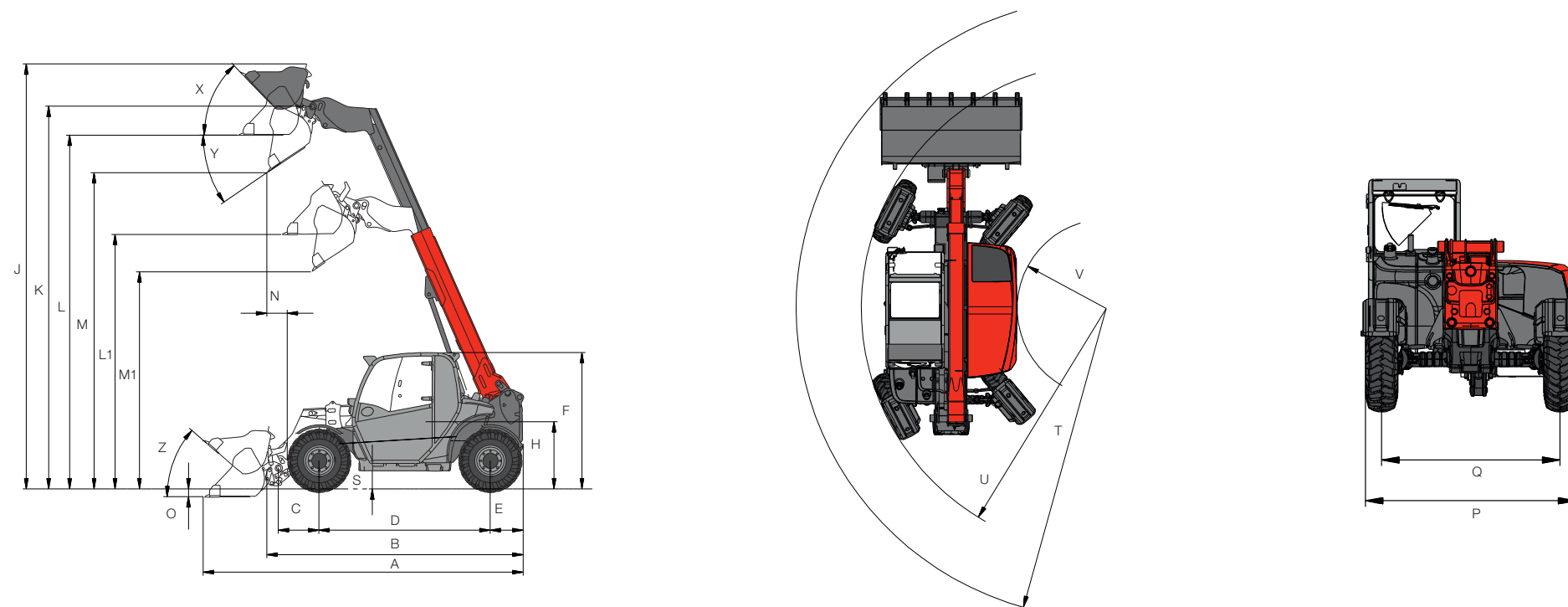
	T4512	T5522	T6027
ПАРАМЕТРЫ ДВИГАТЕЛЯ			
Производитель двигателя	Yanmar	Perkins	Kohler
Модель двигателя	3TNV80FT	404J-E22T	KDI 2504 TCR
Цилиндры	3	4	4
Мощность двигателя, макс., кВт	18,4	45	55,4
Мощность двигателя, макс., л. с.	25	61	75
При макс. количестве оборотов, об./мин	2600	2800	2600
Рабочий объем, см ³	1226	2200	2482
Тип охлаждающей среды	Вода	Вода	Вода
Норма ограничения выбросов	V	V	V
Очистка ОГ	-	DOC/DPF	DOC/DPF
ПАРАМЕТРЫ ДВИГАТЕЛЯ, ОПЦИОНАЛЬНО			
Производитель двигателя	Yanmar	-	-
Модель двигателя	3TNV86CHT	-	-
Цилиндры	3	-	-
Мощность двигателя, макс., кВт	33,3	-	-
Мощность двигателя, макс., л. с.	45,3	-	-
При макс. количестве оборотов, об./мин	2600	-	-
Рабочий объем, см ³	1568	-	-
Тип охлаждающей среды	Вода	-	-
Норма ограничения выбросов	V	-	-
Очистка ОГ	DOC/DPF	-	-
ЭЛЕКТРОУСТАНОВКА			
Рабочее напряжение, В	12	12	12
Аккумулятор (опция), А·ч	77 (100)	77	100
Генератор (опция) А	80 (130)	120	80
МАССА			
Рабочая масса (стандарт), кг	2750-2900	4200	5225
Макс. полезная нагрузка, кг	1250	2200	2700
ХАРАКТЕРИСТИКИ МАШИНЫ			
Кабина водителя	Кабина	Кабина	Кабина
Ось	PAL 1155	PAL 1530	PAL 1720
Скорость движения (опционально), км/ч	0-20 (30)	0-20 (30)	0-20 (30)
Объем топливного бака, л	33	70	100
Объем гидравлического бака, л	36	55	75
ГИДРОАГРЕГАТ			
Гидравлическая система привода – рабочее давление, бар	380	450	450
Рабочая гидравлика – производительность (опционально), л/мин	28,6 (41,6–70,2)	70 (100)	90
Рабочая гидравлика – рабочее давление, бар	220	225	245
ПРИВОД			
Тип привода	ecDrive (приводной механизм с электронным регулированием)	гидростатический	гидростатический
Привод ходовой части	гидростатический посредством раздаточная коробка карданного вала	карданного вала	карданного вала
ЗНАЧЕНИЯ ШУМА			
Усредненный уровень звукового давления L _{wA} , дБ (А)	99	103,4	103
Гарантированный уровень звукового давления L _{wA} , дБ (А)	101	104	104
Заданный уровень звукового давления L _{pA} , дБ (А)	85	84	80

DOC = дизельный катализатор окисления
DPF = сажевый фильтр

По причине постоянного изменения нормы токсичности ОГ двигатели могут изменяться в короткие сроки. Актуальную информацию о доступности вы можете получить у партнера по сбыту компании Weidemann.

Подробная информация на сайте www.weidemann.de

Размеры.



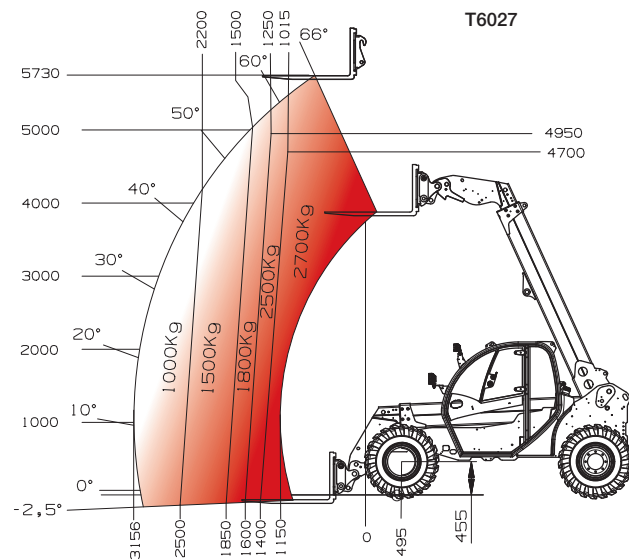
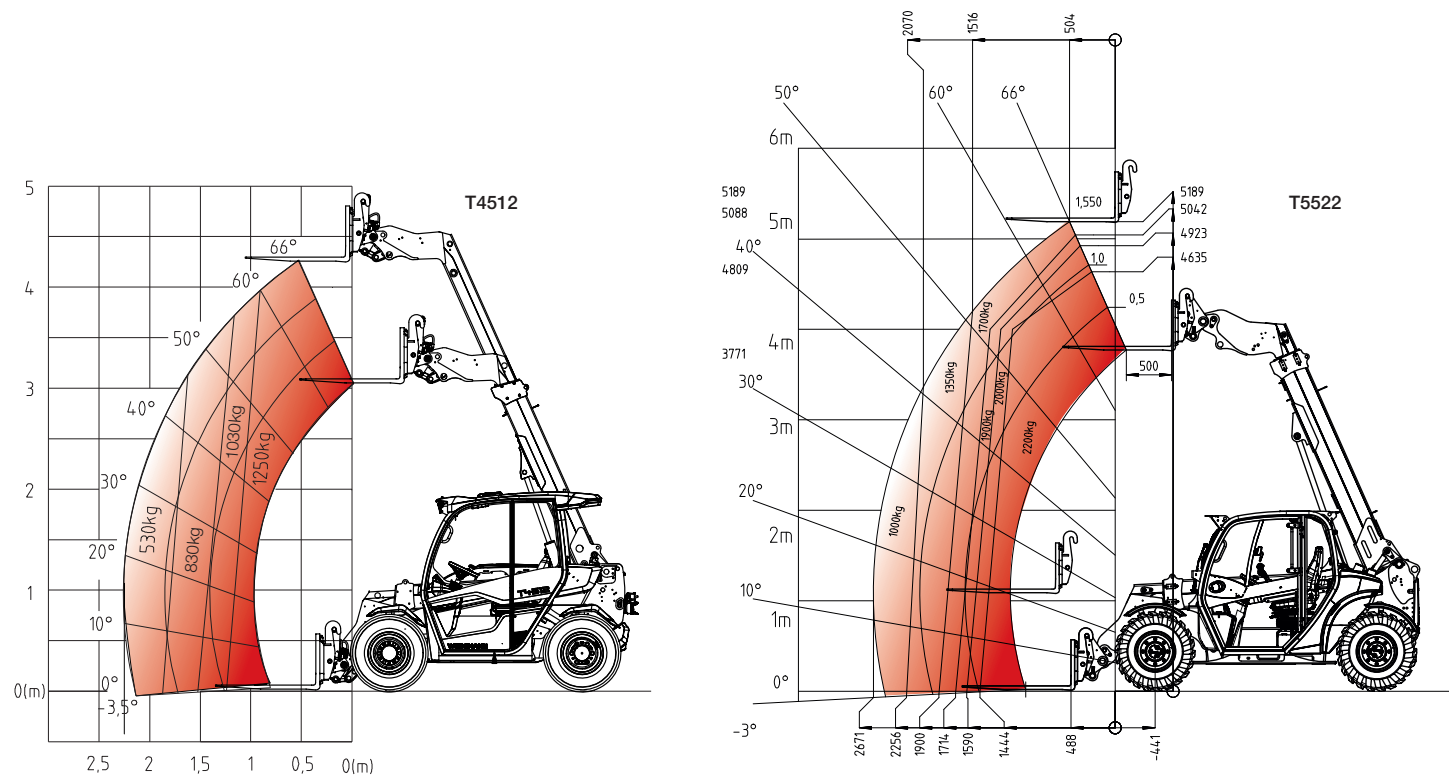
T4512 T5522 T6027

РАЗМЕРЫ

РАЗМЕРЫ	T4512	T5522	T6027
Шины	10.0/75-15.3 AS ET-40 Starco	10.5/80-18 AS ET0	12.5-18 MPT-01
A Общая длина, мм	3944	4576	4958
B Общая длина (без ковша), мм	2977	3747	4400
C Точка поворота ковша (до центра оси), мм	450	581	1030
D Колесная база, мм	1922	2449	2650
E Выступ задней части, мм	427	472	720
F Высота с кабиной, мм	1995	-	-
Высота с низкой кабиной, мм	-	1950	1980
Высота с высокой кабиной, мм	-	2150	2100
H Высота сиденья, мм	978	962	1025
J Общая рабочая высота, мм	5280	6074	6580
K Точка поворота ковша (макс. высота хода), мм	4537	5471	6080
L1 Высота перегрузки, телескопическая стрела задвинута, мм	2949	3638	3730
L Высота перегрузки, телескопическая стрела выдвинута, мм	4163	5056	5600
M1 Высота разгрузки, телескопическая стрела задвинута, мм	2352	3103	3450
M Высота высыпания, телескопическая стрела выдвинута, мм	3566	4520	5280
N Рабочий диапазон (при M), мм	476	293	680
O Глубина копания, мм	96	111	150
P Общая ширина, мм	1564	1808	1975
Q Ширина колеи, мм	1235	1530	1660
S Дорожный просвет, мм	294	256	250
T Макс. радиус, внешний, мм	3550	4153	4500
U Радиус у внешнего края, мм	2695	3281	3670
V Внутренний радиус, мм	951	1193	1700
X Угол заднего крена при макс. высоте подъема, °	53	46,5	45
Y Макс. угол опрокидывания, °	36	34,5	40
Z Угол заднего крена на почве, °	36	41	45



Диаграммы нагрузки.



Показатели вибрации.

Типичные условия эксплуатации	Среднее значение			Стандартное отклонение (s)		
	$1,4 \cdot a_{w,eqx}$ [m/c ²]	$1,4 \cdot a_{w,eqy}$ [m/c ²]	$a_{w,eqz}$ [m/c ²]	$1,4 \cdot s_x$ [m/c ²]	$1,4 \cdot s_y$ [m/c ²]	s_z [m/c ²]
ВИБРАЦИИ						
СПОСОБ ЗАГРУЗКИ						
Компактный колесный погрузчик (рабочая масса < 4500 кг)	0,94	0,86	0,65	0,27	0,29	0,13
Колесный погрузчик (рабочая масса > 4500 кг)	0,84	0,81	0,52	0,23	0,20	0,14
Использование при добыче полезных ископаемых (тяжелые условия эксплуатации)	1,27	0,79	0,81	0,47	0,31	0,47
Перегон	0,76	0,91	0,29	0,33	0,35	0,17
Режим перемещения	0,99	0,84	0,54	0,29	0,32	0,14

Совокупная вибрация корпуса:

- каждая машина оснащена сиденьем, отвечающим требованиям EN ISO 7096:2000;
- при использовании погрузчика по назначению значения совокупной вибрации корпуса варьируются в диапазоне от менее 0,5 м/с² до кратковременного максимального значения;
- при расчете значений вибрации согласно ISO/TR 25398:2006 рекомендуется использовать значения,

приведенные в таблице. При этом следует учитывать фактические условия эксплуатации;

- телескопические погрузчики, как и колесные погрузчики, нужно классифицировать по рабочему весу.

Вибрации рукоятки:

- вибрации рукоятки составляют не более 2,5 м/с².

Шины.

	T4512	T5522	T6027
ОСЬ	PAL 1155	PAL 1530	PAL 1720
	Ширина машины, мм		
ШИНЫ			
10.0/75-15.3 AS ET-40 Starco	1560	-	-
31x15.50-15 AS ET0 Mitas	1560	-	-
31x15.50-15 AS ET0 Starco	1560	-	-
270/65-16.5 EM Kenda PowerGr ET-40	1560	-	-
400/50-15 RP Starco Turf Tech ET0	1560	-	-
270/65-16.5 EM Kenda RockGr ET-40	1560	-	-
315/55 R16 ET-20 Continental MPT81	1560	-	-
260/70 R16.5 ET-60 Michelin BIBSTEEL Hard Surface	1560	-	-
10.5/80-18 AS ET0	-	1808	-
325/70 R 18 AS ET0	-	1860	-
425/50-18 AS ET36	-	1874	-
10.5/80-18 EM ET0	-	1800	-
15.5/55 R 18 EM ET50	-	1800	-
12.0/75-18 MPT ET0	-	1830	-
425/50-18 Alptrak ET36 Starco	-	1870	-
12.5-18 MPT-01	-	-	1975
12.5-20 MPT-01	-	-	1929
405/70-20 MPT 01	-	-	2027
400/70 R20 Michelin XMCL	-	-	2027
400/70 R20 BIBLOAD	-	-	2023
12.5-18 MPT-04	-	-	1975
400/70 R20 Alliance Multiuse 550	-	-	2024
10-16.5 12 PR Primex	-	-	1940
33x12-20 Alliance	-	-	1980

Стандартные шины

Профили шины.



Профили EM
Профиль EM благодаря почти параллельным канавкам особенно хорошо подходит для рыхлого грунта, например, песка, гравия или щебня. У этого типа шин большая контурная площадь контакта, благодаря чему достигается высокая степень передачи тягового усилия и плавность хода на дороге.



Профили AS
Сходящиеся под острым углом канавки обеспечивают безопасное движение, в частности, на вязких или сильно загрязненных поверхностях.



Профили SureTrax
Профиль SureTrax впечатляет большой площадью контакта, а также высокой несущей способностью. Идеально подходит для поверхностей с покрытием и других твердых поверхностей.



Профиль Bibload
Профиль Bibload обеспечивает высокую плавность хода и увеличенный срок службы благодаря большой площади контакта с поверхностью. Кроме того, смещенные грунтозацепы заботятся об оптимальном тяговом усилии. Профиль также отличается высокой износостойкостью.



Профили RP
Благодаря большой площади контакта поверхность, по которой движется машина, не повреждается. Поэтому профиль RP особенно подходит для использования на газонах.



Профили MPT
Профиль MPT обладает идеальным сочетанием высокого тягового усилия на неровной местности и высокой скорости при переезде через дорогу.



Профиль Multiuse
Профиль Multiuse специально разработан для смешанного использования на протяжении всего года в различных климатических условиях. Летом он обеспечивает высокое тяговое усилие на рыхлых поверхностях, а зимой – хорошую устойчивость на снегу и скользкой дороге.





WEIDEMANN

designed for work

Weidemann – эффективность благодаря богатым традициям.

На протяжении десятилетий наша миссия заключается в следующем: облегчение труда фермеров за счет механизации животноводческого и внутрифермерского хозяйства. Это привело к созданию погрузчика Hoftrac®. Сегодня так называется целая отдельная категория машин. Между тем оригинальная машина была произведена именно компанией Weidemann. Тесное сотрудничество между разработчиками компании Weidemann и нашими пользователями неоднократно приводило к появлению инновационных концепций и продуманной линейки продукции, отличающейся высокой

пригодностью к эксплуатации и усовершенствованными технологиями. Мы ручаемся за это и неуклонно движемся выбранным курсом. Наши клиенты пользуются преимуществами высокой производительности, безопасности инвестиций и обладают надежным партнером в лице компании Weidemann. Наши машины и наша сервисная служба позволяют добиваться максимального результата и впечатляют в процессе повседневной работы. Наши машины созданы именно для этого. Weidemann – designed for work.



Компания Weidemann ваш надежный партнер.

Полное обеспечение.



Широкая дилерская сеть.

Компания Weidemann обладает широкой сетью отлично работающих дилеров в Германии и Европе. При этом каждый дилер является частью хорошо организованной системы. Наряду с консультированием и продажей новых машин наши дилеры в любой момент помогут вам в решении вопросов, связанных с сервисным обслуживанием и снабжением запасными частями. Компания Weidemann регулярно проводит обучение дилеров, чтобы ваши контактные лица всегда были в курсе последних достижений.

Привлекательные программы финансирования.

Компания Weidemann благодаря различным типовым соглашениям предлагает в Германии привлекательные возможности финансирования или лизинга машин. Партнеры по сбыту компании Weidemann также предлагают разнообразные возможности финансирования в соответствующих странах. Просто получите информацию об актуальных условиях у своего контактного лица на месте.



Персональное обучение и инструктаж.

Если вы решитесь приобрести технику Weidemann, мы не оставим вас без поддержки. При передаче вы/вся команда водителей пройдет детальный инструктаж касательно эксплуатации, технического обслуживания и ухода за машиной. И если у вас все же возникнут вопросы, просто задайте их своему дилеру. Он всегда рядом с вами и поможет вам быстро и без лишних проволочек.

При поставке запчастей главное – это быстрота!

Так как наши машины Weidemann, как правило, используются ежедневно, в случае необходимости нужно максимально быстро обеспечить их ремонт. Для этого у компании Weidemann имеется центральный склад запчастей, а дилеры могут заказать необходимые детали в электронной форме в любое время суток и получить их в Европе в течение 24 часов. Кроме того, у многих наших дилеров есть собственный склад хорошо подобранных запчастей и изделий для технического обслуживания, так что наиболее часто используемые детали доступны непосредственно на месте.



WEIDEMANN

designed for work

Ассортимент продукции компании Weidemann.



Мультифункциональные машины Hoftrac®.
Мощный помощник для любого случая использования. Наша инновация: eHoftrac® 1160 с полностью электрическим приводом.



Мощные колесные погрузчики.
Оснащенные на выбор погрузочным рычагом или телескопической стрелой.



Компактные телескопические погрузчики.
Новые высоты с оптимальной устойчивостью.



Навесное оборудование и шины.
Ваша машина Weidemann превращается в универсальный инструмент! Оптимальное навесное оборудование и подходящие шины для выполнения любых задач.



WM.EMEA.10272.V04.RU/06/2021

Weidemann GmbH

Elfringhäuser Weg 24

34497 Korbach

Deutschland (Германия)

Тел.: +49(0)5631 50 16 94 0

Факс: +49(0)5631 50 16 94 666

info@weidemann.de

www.weidemann.de